

Słuchawkowy monitor do systemu wideodomofonowego ELFON OPTIMA

OP-VM3(S) TFT LCD 3,5"

Nowoczesny, gustowny kształt i neutralny biały kolor doskonale pasuje do każdego, nawet najbardziej wymagającego wnętrza. Stacja posiada płynną regulację parametrów obrazu poprzez wyświetlane menu ekranowe, regulację głośności dzwonka oraz jego wyciszenie, wtedy połączenie jest sygnalizowane diodą LED świecącą na czerwono i wyświetlaniem obrazu na ekranie.



Najważniejsze cechy



PRZYCISK STEROWANIA URZĄDZENIAMI DODATKOWYMI (KE)

Może pracować w dwóch trybach: sterowanie podczas aktywnego połączenia z centralą domofonową lub jako niezależny przycisk sterowania urządzeniami dodatkowymi po podłączeniu dodatkowej żyły - np. otwarcie bramy wjazdowej, równoczesne otwarcie bramy i furtki, otwarcie furtki i włączenie światła, kontrola dostępu - zamek szyfrowy (opcja).



PRZYCISK OTWARCIA WEJŚCIA

Możliwość otwarcia drzwi wejściowych podczas prowadzenia rozmowy.



REGULACJA GŁOŚNOŚCI DZWONKA

Możliwość regulowania głośności dzwonka oraz jego wyciszenie.



FUNKCJA DODATKOWEGO DZWONKA

Możliwość podłączenia dodatkowego przycisku dzwonka (np. drzwiowego).



PRZYCISK PODGLĄDU

Podgląd z central wejściowych i kamer monitoringu (w systemie Master-Slave max 12 kamer, w systemie wejść równorzędnych 4 kamery).



OBRAZ

Wyświetlanie obrazu z kamery centrali domofonowej przed odebraniem połączenia.



REGULACJA PARAMETRÓW OBRAZU

Dostępne kolory:  biały  szary

Dane techniczne

MONITOR OP-VM3

Ekran	3,5"
Rozdzielczość	320x240 pikseli
Liczba kolorów	16 mln
Zasilanie	15 - 16 VDC
Połączenie	różnicowy analogowy sygnał wideo, para skręcona, UTP kat. 5e
Montaż	natynkowy
Sposób konfiguracji	adres ustawiany za pomocą przełączników

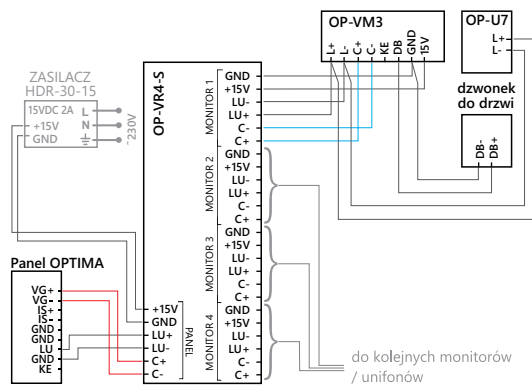
ROZLEGŁOŚĆ INSTALACJI OD CENTRALI DO OSTATNIEGO MONITORA

Przewód (średnica)	Odległość
YTKSY nx2x0,8mm	350m
UTP kat. 5e nx2x0,5mm	200m

n=2 - zasilacze lokalne n=3 - zasilacze centralne

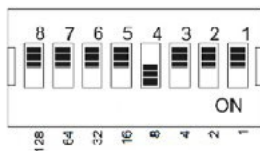
Podpięcie monitora OP-VM3

Przykładowy sposób podpięcia monitora OP-VM3 z wykorzystaniem rozdzielacza wideo OP-VR4-S, zasilaniem przez rozdzielacz i podpięciem dzwonkiem do drzwi.

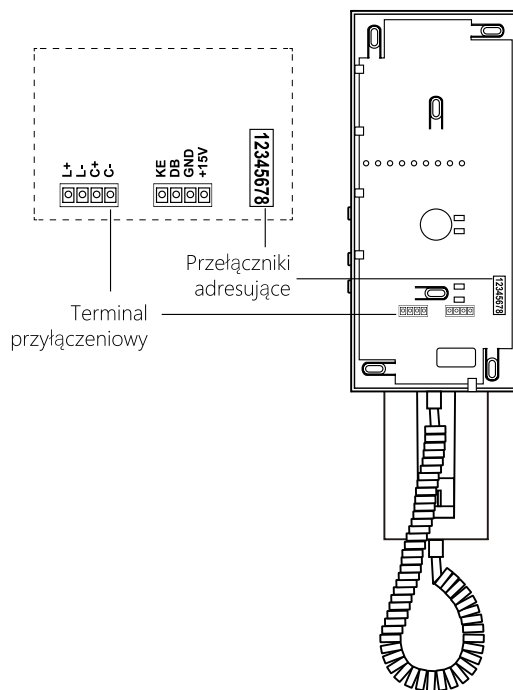
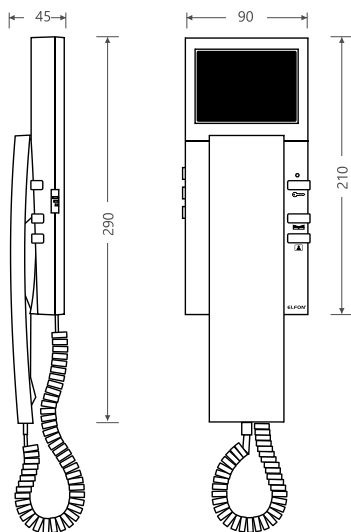


Ustalenie adresu fizycznego

Złącze typu DIP-SWITCH oznaczone jako ADRES służy do ustawiania adresu wideomonitora. Każdy wideomonitor musi mieć swój adres, maksymalnie dwa urządzenia mogą mieć taki sam adres. Każdy adres z przedziału 1-255 można przedstawić jako sumę liczb: 1, 2, 4, 8, 16, 32, 64 i 128. Jeżeli cyfra wchodzi w skład sumy dającej programowany adres to na odpowiadającej jej pozycji ustawiamy DIP-SWITCH na ON w przeciwnym przypadku nie ustawiamy danej pozycji.



Wymiary



Urządzenia współpracujące

CENTRALE DOMOFONOWE	MODUŁY FUNKCYJNE	UNIFONY*	MODUŁY DODATKOWE	ZASILACZE	MONITORY
Optima SL255	OP-EL	OP-U7	OP-PM1	AC-20	OP-VM7F
Optima SL255R	RFID-A	OP-U7/3	OP-VR4S N/DIN	HDR-30-15	OP-VM3
Optima SL255RC	OP-J4	OP-U7/3D	OP-VR4 N/DIN	AC-30	OP-VM3-S
Optima MA765R	OP-LPM v2	OP-U8	OP-GSM1	DC-15	OP-VM4
Optima MA765RC	OP-LP v2	OP-U8/3	OP-H4 v3 N/DIN		
		OP-U8/3D	OP-H4 v3 + VP4v3 N/DIN		

* Unifony w wersji kolorystycznej szarej oznaczone są dopiskiem „S” np: OP-U7S, OP-U7/3S...